

Digital kylbänk Kylbänk, Ecostore HP 4 lådor. Endast ram

Produkt # _____

Modell # _____

Namn # _____

SIS # _____

AIA # _____



710133 (EH2HBFF)

Kylbänk, Ecostore HP 4 lådor. Endast ram. -2+10°C. Inbyggd kompressor. 290L. R290.

Kort specifikation

Pos.

Kylbänk med 4x1/2 lådor. Tjocklek topp 50mm. Isolering 90mm. Rostfritt stål AISI 304 både invändigt och utvändigt. Inbyggd kompressor, ventilerad drift, automatisk avfrostning. El mikroprocessor med extern digital temperatur display. Automatisk avfrostning. Arbetstemperatur från -2°C till +10°C. CFC och HCFC fri. Köldmedium R290. Lådorna har endast ram.

Huvudfunktioner

- Certifierad enligt CE säkerhetskrav.
- Prestanda och temperatur i enlighet med 5-HEAVY DUTY (omgivningstemperatur 40°C), enligt EN16825:2016-protokollet.
- Justerbart temperaturområde -2 till +10 °C för lagring av kött, fisk och mejeri.
- Stor digital display med fuktighetsvalknapp (3 förinställda nivåer), skåpstemperatur och inställning, manuell aktivering av avfrostningsprogram och turboavfrostningsprogram (för att snabbkyla varma produkter).
- Optiflow: det intelligenta luftcirkulationssystemet anpassar luftflödet för bästa kylresultat och jämn temperatur.
- Öm installationsutrymme: kylaggregat ger prestanda med frontventilation. Denna unika lösning möjliggör installation mot vägg eller sida vid sida med andra enheter, även vid kylvägg sida för att maximera köksutrymmet.
- Kombination av dörrar och lådor för att passa alla installationer, med möjlighet att ändra på plats. Kompressor på höger sida vid förfrågan.
- Helt löstagbar kylvägg för att underlätta underhåll.
- Kylvägg i fronten för enkel åtkomst till komponenter.
- HACCP-kontroll med alarm och historik.
- Lutningssäkrade skenor kompatibla för GN 1/1 behållare.
- Självstängande dörrar i rostfritt stål (< 90°).
- Förberedd för RS485-porten för att underlätta anslutningen till dator och inbyggda HACCP-system.
- Automatisk förångning av kondensvattnet via varm gas.
- Redo för connectivity-anslutning som ger remote tillgång till data (kräver extra tillbehör).
- Electrolux Professional Fridge Control APP (tillgänglig från april 2024):
 - HACCP-data och larm för exakt kontroll
 - Spara tid och enkel datahantering med möjligheten att skicka HACCP-informationen i excel-format direkt till e-postadress
 - Snabba funktioner: ställ in skåpets temperatur/fuktighet/turbokylning och ställ in datum/tid
- [NOT TRANSLATED]

Konstruktion

- Invändig bas med rundade hörn, pressad från ett enda stycke.
- Bänkskiva i AISI 304 rostfritt stål med tjocklek 50 mm.
- Enkel rengöring och hög hygien tack vare de rundade innerhörn och enkelt löstagbar inredning.
- Intern struktur med 15 laddningspositioner (3 cm stigning) lämplig för GN 1/1, vilket ger högre nettokapacitet och större lagringsutrymme.
- 1/2 lådor lämpliga för kantiner upp till 200mm höga.
- Draglådor utan botten.
- Vid behov kan toppen tas bort för att underlätta hantering under installation (vid smala dörrar).
- Droppfri profil på bänkskivekant i rostfritt stål.
- Inre och yttre dörrar, front och sidopaneler och löstagbar arbetsyta i rostfritt stål (AISI 304).
- Fötter av rostfritt stål för att ge 150 mm (-5/+50mm) utrymme för att underlätta rengöring av golvet.
- Extern bottenpanel i rostfritt stål.
- Extern baksida i galvaniserat stål.
- Inbyggd kylvänhet.
- Utvecklad och producerad i ISO 9001- och ISO 14001-certifierad fabrik.
- Visning av felkoder.
- Internal dimension of the drawers:
 - models with 2 1/2 drawers: 1st drawer (top drawer) 203x302x521 / 2nd drawer 223x302x521 (HxWxD)
 - models with 3 1/3 drawers: 1st drawer (top drawer) 98x302x521 / 2nd and 3rd drawers 118x302x521 (HxWxD)
 - models with 1/3+2/3 drawers: 1st drawer (top drawer) 98x302x521 / 2nd drawer 333x302x521 (HxWxD)

Hållbarhet

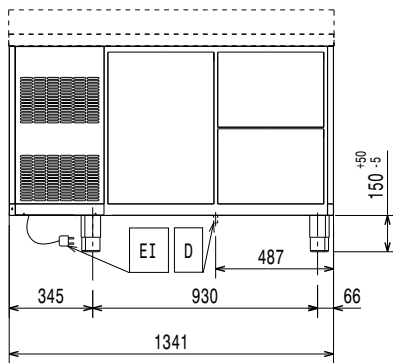


- 90 mm cyklopentanisolering och den profilerade magnetiska 3-kammarlisten minimerar energiförlusten och kondensering samt för lägsta miljöpåverkan (GWP=3).
- Löstagbar trekammarlist med magnetisk ram förbättrar isoleringen och minskar energiförbrukningen.
- Frost Watch Control: avancerad elektronik sparar energi genom att endast avfrostas då det behövs
- Köldmedium R290 för lägre miljöpåverkan (GWP=3) - CFC och HCFC fri.
- CFC och HCFC fri, köldmedia R290 för lägsta möjliga miljöpåverkan (GWP = 3).

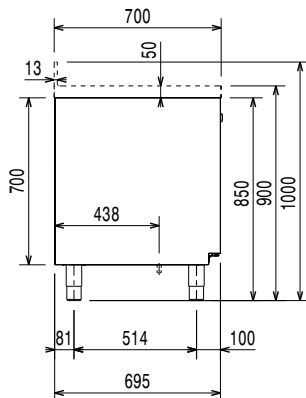
Övriga Tillbehör

- | | | |
|--|------------|--------------------------|
| • Draglådor för ecostore kylbänkar, set om 2 st lådor för GN1/1. | PNC 881058 | <input type="checkbox"/> |
| • Draglådor för ecostore kylbänkar, set om 3 st lådor för GN1/1. | PNC 881059 | <input type="checkbox"/> |
| • Draglådor för ecostore kylbänkar, set om 2 st lådor. 1/3 +2/3 för flaskor. | PNC 881071 | <input type="checkbox"/> |
| • GN 1/1 behållare i plast H=65 MM | PNC 881110 | <input type="checkbox"/> |
| • GN 1/1 behållare i plast H=100 MM | PNC 881111 | <input type="checkbox"/> |
| • GN 1/1 behållare i plast H=150 MM | PNC 881112 | <input type="checkbox"/> |

Front

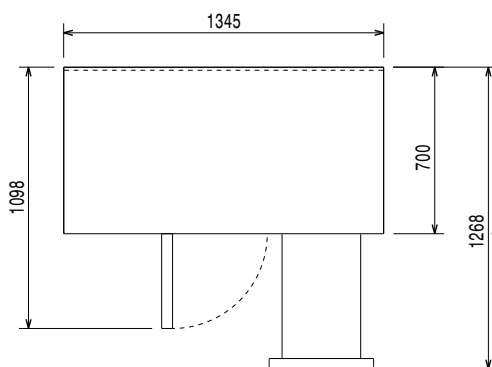


Sida



EI = Elektrisk anslutning

Topp



Elektricitet

Spänning:	710133 (EH2HBFF)	220-240 V/1 ph/50 Hz
Effekt, max:		0.25 kW
Avfrostningseffekt:		0.22 kW
Stickkontakt typ:		CE-SCHUKO

Viktig information

Bruttokapacitet	290 liter
Nettovolym:	106 liter
Yttermått, bredd	1345 mm
Yttermått, djup	700 mm
Yttermått, höjd	900 mm
Inre dimensioner (bredd):	798 mm
Inre dimensioner (djup):	560 mm
Inre dimensioner (höjd):	550 mm
Nettovikt:	114 kg
Fraktvolym:	1.13 m ³
Djup med dörrar öppna:	1110 mm
Höjjustering:	-5/50 mm

Används ej som installationshandling. Begär separat installationsanvisning.

Kyldata

Kontroll typ:	digital
Kompressor effekt:	1/4 hp
Kyleffekt vid förångningstemperatur:	-10 °C
Min/max luftfuktighet	40/85
Temperaturinställning min.:	-2 °C
Temperaturinställning max.:	10 °C
Driftsätt	ventilerat

Certifieringar ISO

ISO Standards:	ISO 9001; ISO 14001; ISO 45001; ISO 50001
----------------	---

Hållbarhetsdata

Effekt, min:	1.8 Amps
Energiklass:	B
Energikonsumtion/ Energianvändning under 24 timmar (E24h):	641kWh/year - 2kWh/24h
Klimatklass:	Heavy Duty (cl.5)
Energieffektivitetsindex:	31,10
Köldmedium typ:	R290
GWP Index:	3
Kyleffekt:	320 W
Köldmedia mängd:	70 g

EU's obligatoriska energimärkning fr.o.m
1 Juli 2016

Den europeiska energimärkningen för professionella kylskåp och frysskåp baseras på krav som fastställer minimikrav för energiprestanda för professionella kylskåp som säljs inom EU. Dessa krav är utformade för att driva energieffektivitet och ett miljövänligt tillvägagångssätt hos professionella brukare. Energimärkningen för professionella kyl-/frysskåp och kyl-/frysbankar som säljs över hela Europa är obligatorisk.

Viktigt: alla produkter som förbrukar energi över miniminivån får ej säljas inom EU fr.o.m. den 1 juli 2016.

